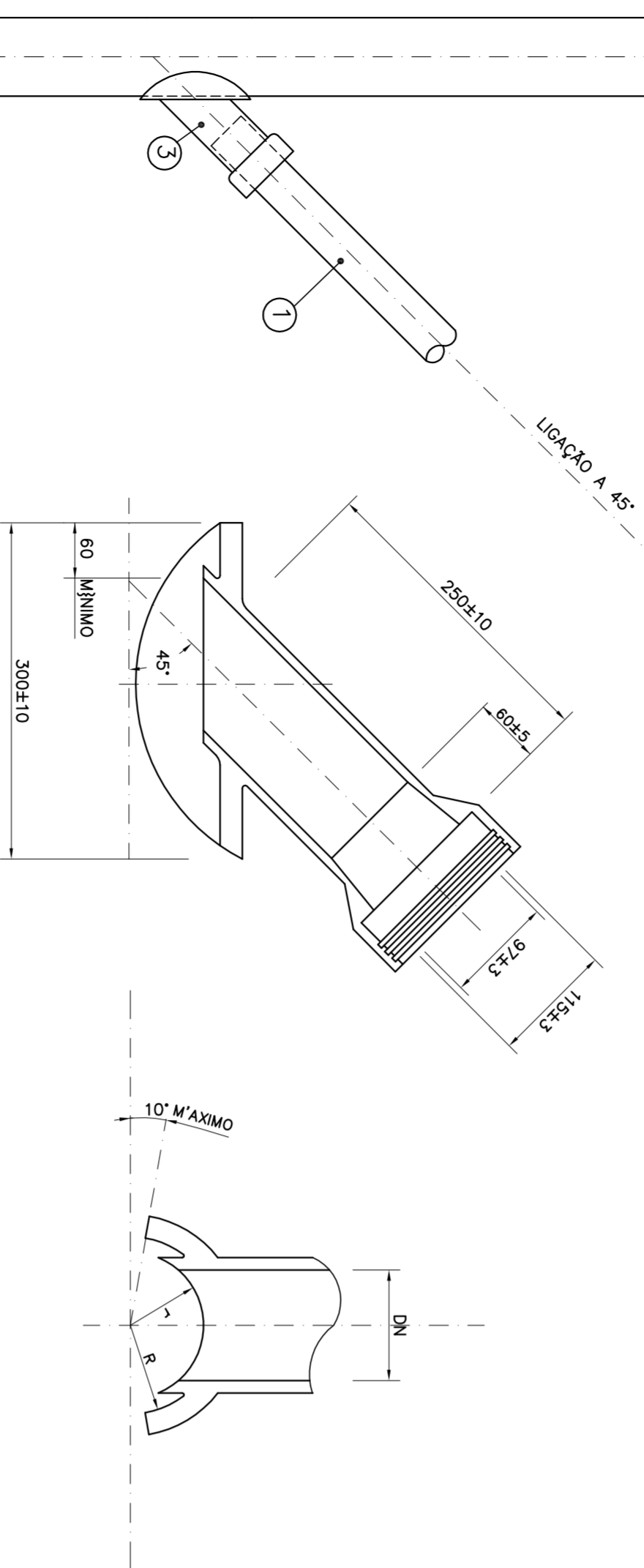
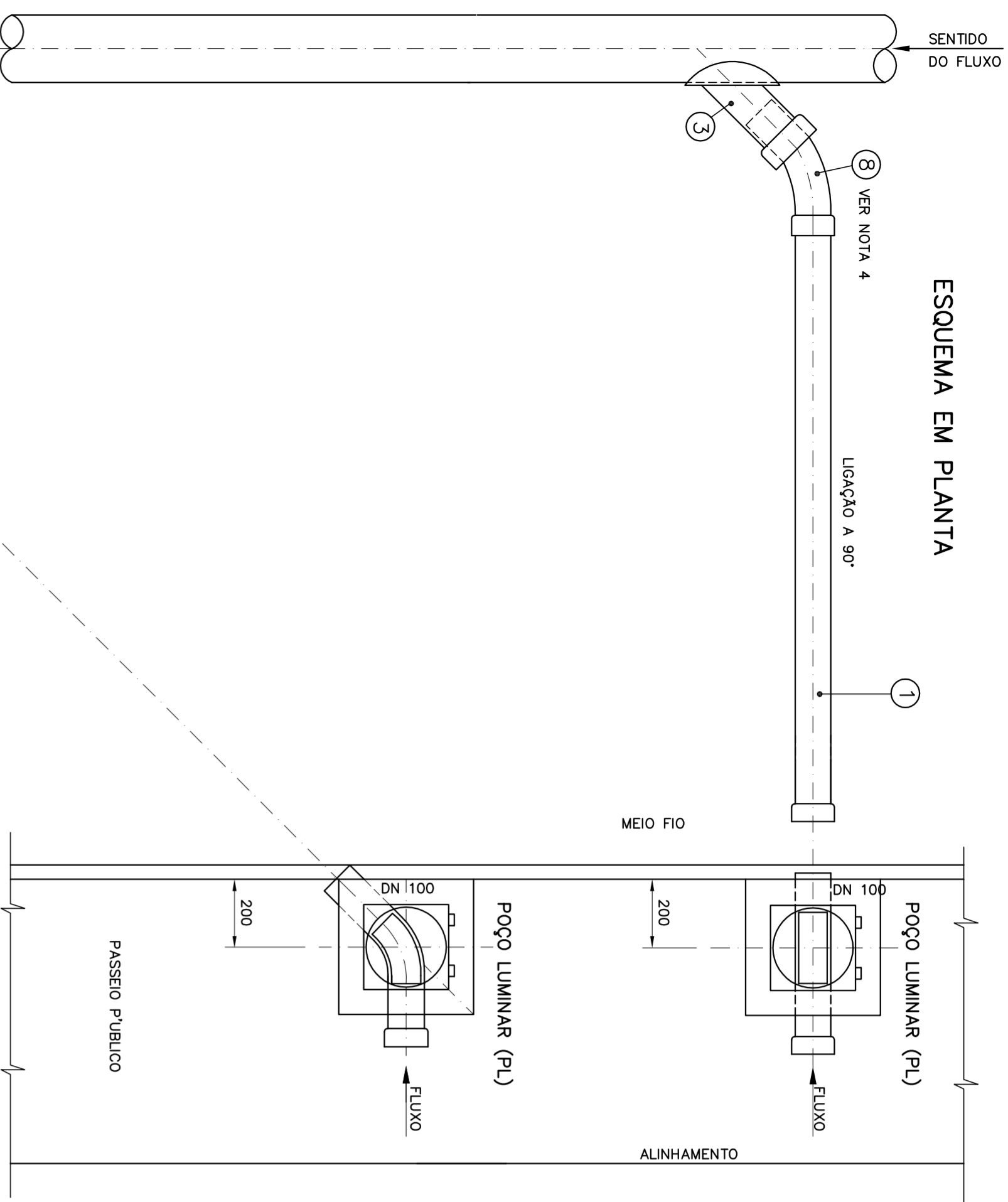


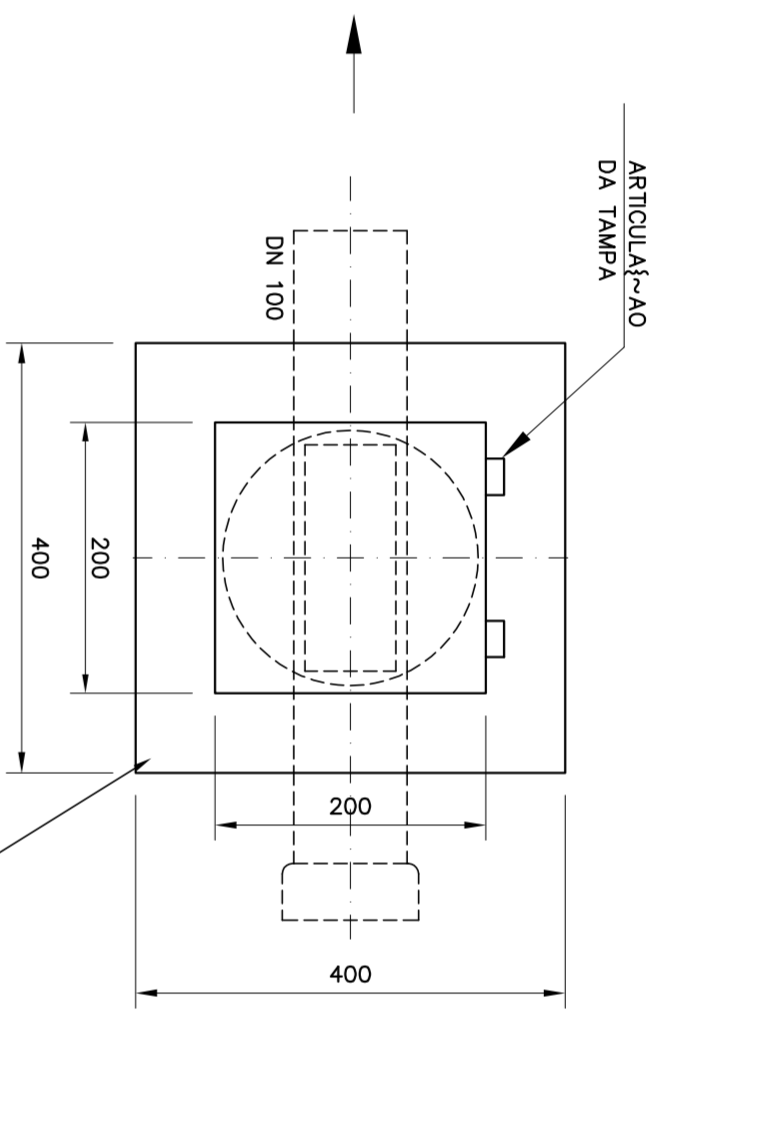
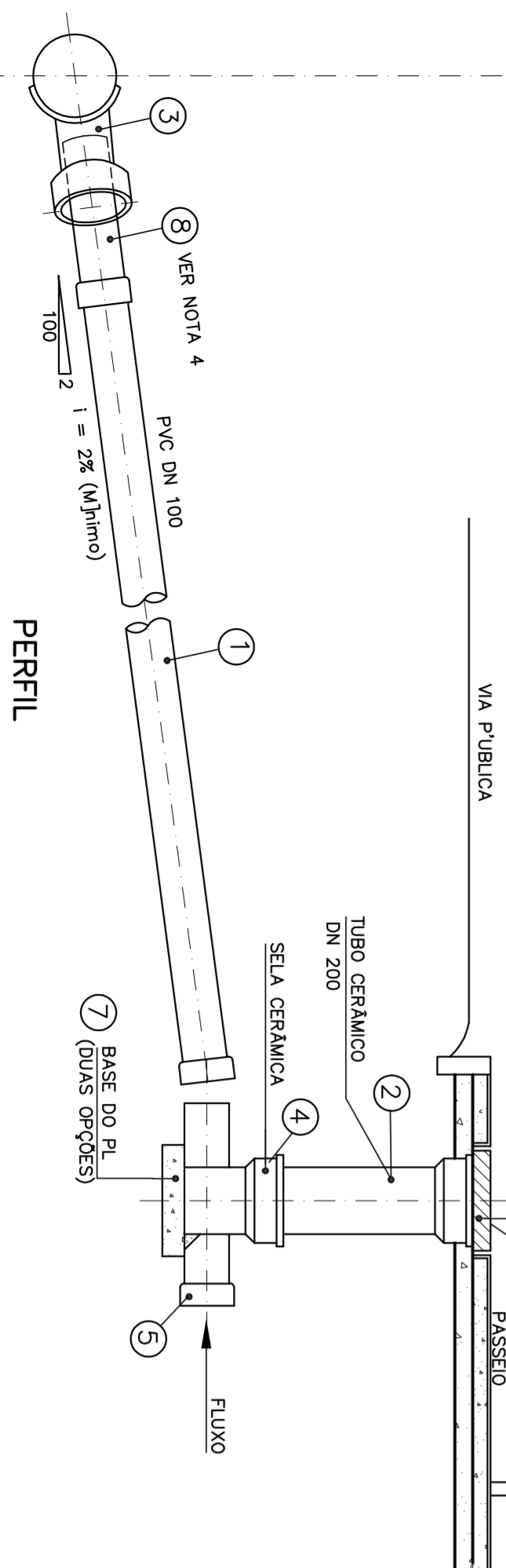
**ESQUEMA EM PLANTA**



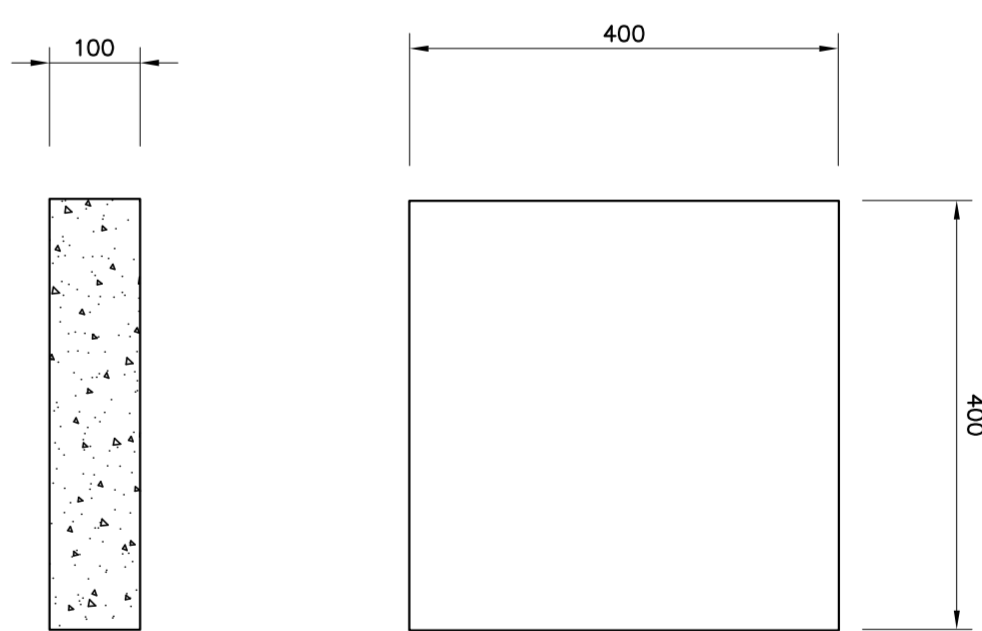
**POSIÇÃO 3**

SELUM CERÂMICO CÔNICO 45° TIPO JUNTA~AO DIMENS~OES EM mm	R	r
150x100	95	70
200x100	123	94
250x100	153	118
300x100	180	141

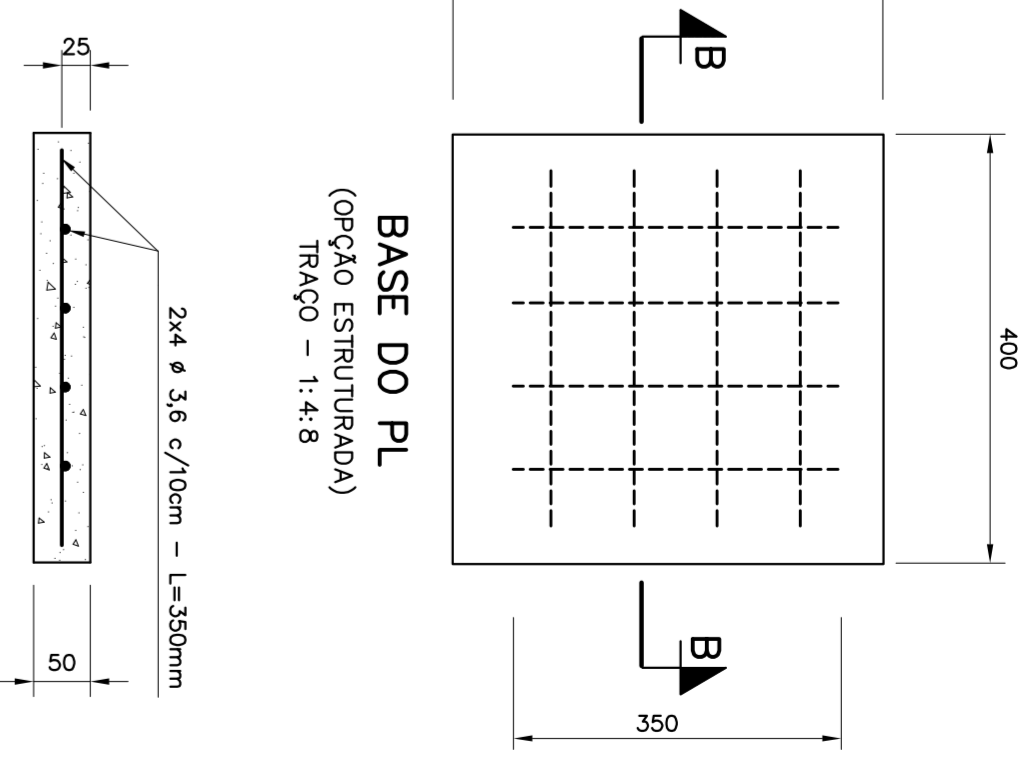
VER NOTA 5



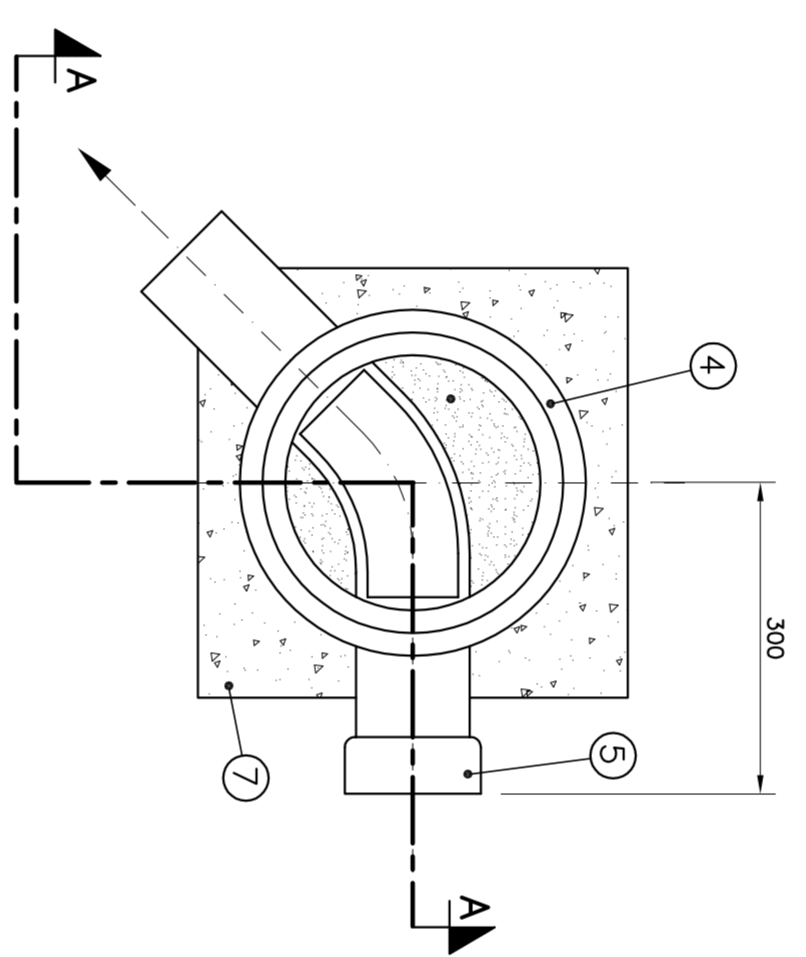
**PLANTA DA TAMPA DO PL**



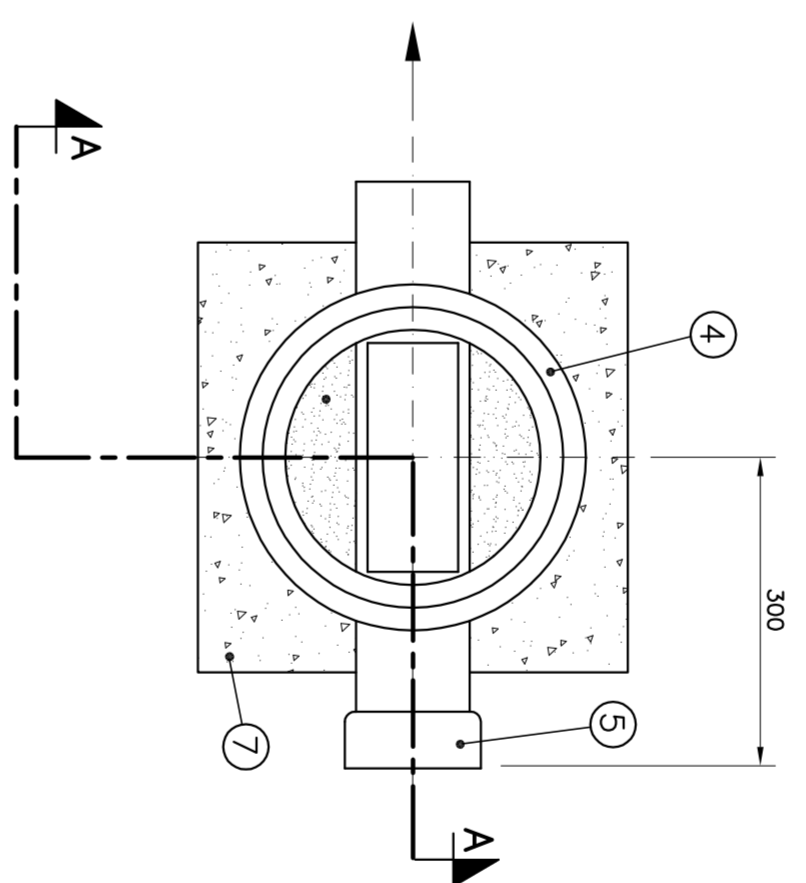
**BASE DO PL**  
(OPÇÃO CONCRETO SIMPLES)  
TRAÇO 1:4:8



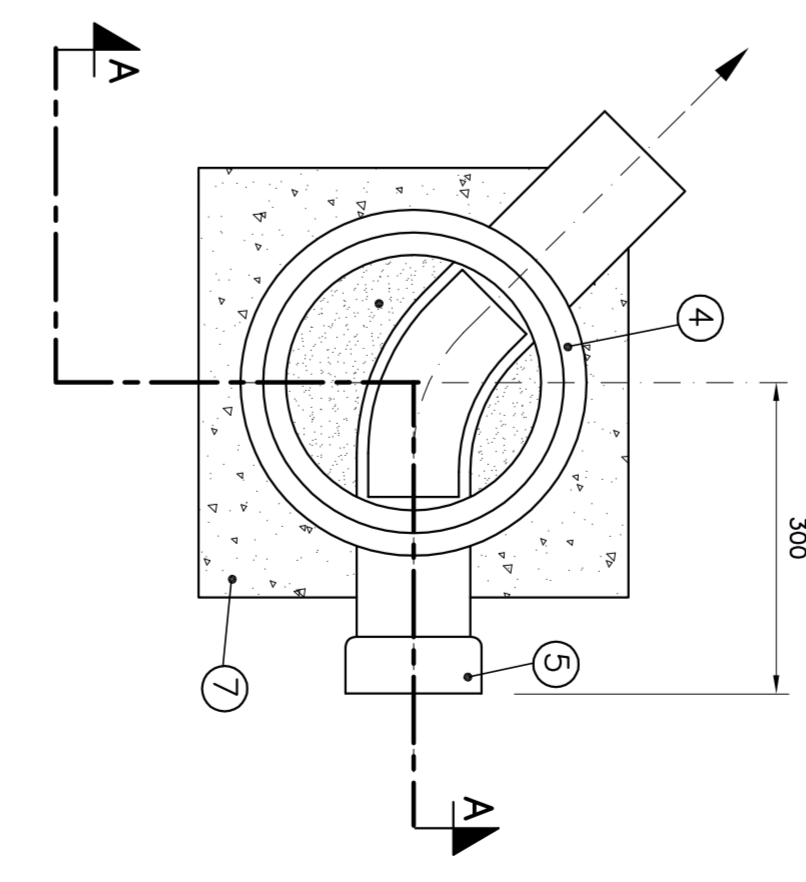
**CORTE - BB**



**PLANTA DO FUNDO DO PL**  
(OPÇÃO 45° A ESQUERDA)



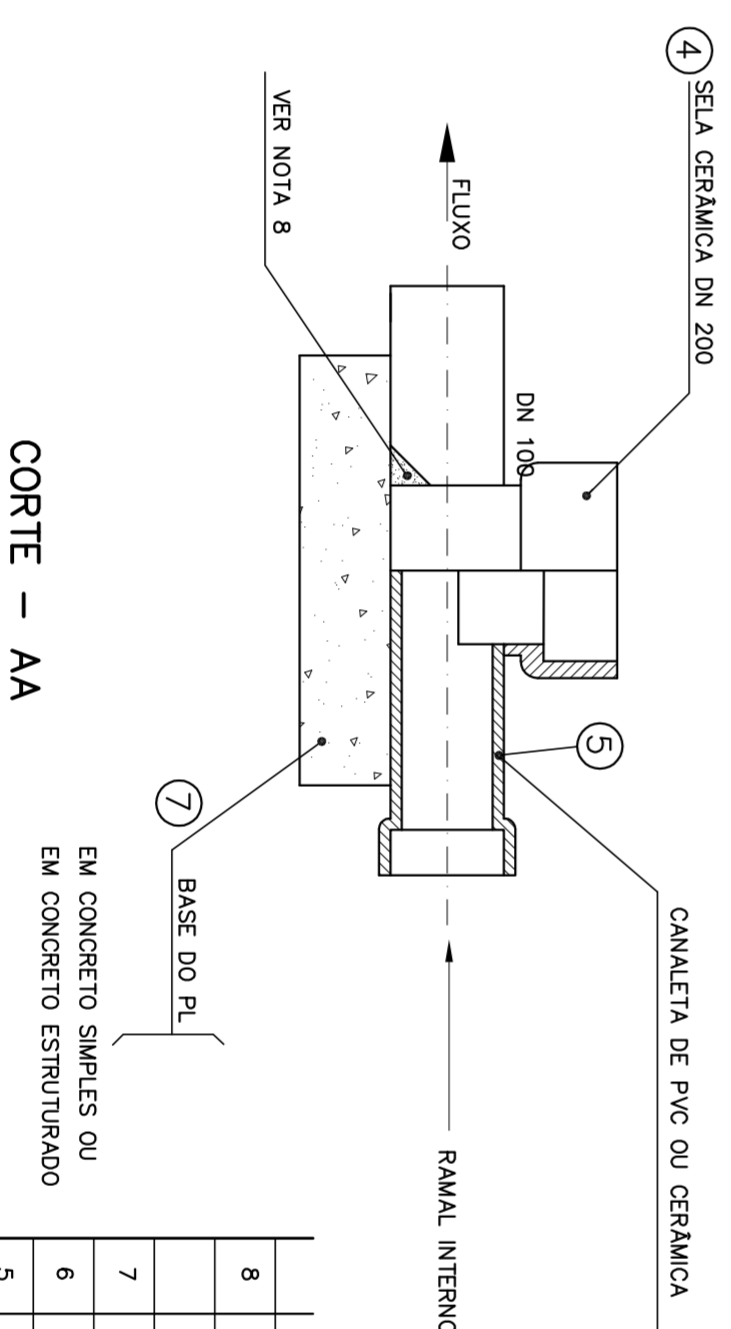
**PLANTA DO FUNDO DO PL**  
(OPÇÃO PASSAGEM DIREITA)



**PLANTA DO FUNDO DO PL**  
(OPÇÃO 45° A DIREITA)

**NOTAS:**

- 1 - MEDIDAS EM MILÍMETROS, COTAS ALTIMÉTRICAS EM METROS, DIÂMETROS EM MILÍMETROS, EXCETO ONDE INDICADO.
- 2 - TODAS AS CONEXÕES, JUNTAS ELÁSTICAS E OU FLANGIDAS DEVERÃO SER ANCORADAS CONTRA AS PAREDES DAS VALAS COM BLOCOS DE ANCORAGEM DE CONCRETO, CONFORME PROJETO EXECUTIVO.



**CORTE - AA**

ITEM	QUANT.	DISCRIMINAÇÃO
8	01	CURVA 45° LONGA EM PVC RÍGIDO DN 100 PONTA E BOLSA PARA TUBO PVC RÍGIDO CONFORME NBR 5688
7	01	BASE EM CONCRETO SIMPLES 400x400x100 OU ESTRUTURADO 400x400x50
6	01	TAMPAO
5	01	CANALETA EM PVC
4	01	SELA DN 200
3	01	SELUM 45° CERÂMICO CÔNICO TIPO JUNTA~AO CONFORME DIÂMETRO DA REDE E NBR 5645
2	VAR.	TUBO CERÂMICO DN 200 CLASSE C CONF. NBR 5645
1	VAR.	TUBO EM PVC DN 100 CONF. NBR 5688

**LISTA DE MATERIAS POR LIGAÇÃO**

REVISÃO	DESCRIÇÃO	DATA	EXEC.	VERIF.	APROV.
CONTRATADA	PROJETO PROJETOS E CONSULTORIA LTDA				
CONTRATANTE	RESPT. TEC. CARLOS EDUARDO CASTRO ALMEIDA				
	REG. CREM 782910				
CONTRATANTE	PREFEITURA DE JAPARAIBA / MG				
PROGRAMA	JAPARAIBA / MG				
UNIDADE	BAIRRO CAPOEIRÃO				
TÍTULO	SISTEMA DE ESCOTAMENTO SANITÁRIO				
	REDE COLETORA / LIGAÇÃO PREDIAL				
	LIGAÇÃO PREDIAL DE ESGOTOS				
DATA	SET/16	ESCALA	INDICADA	FRANCAZUK	
ARQUITO					