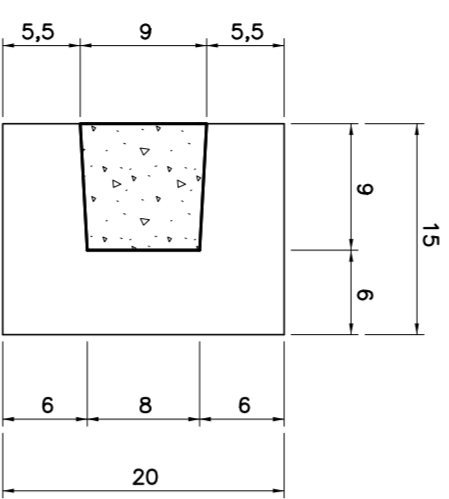
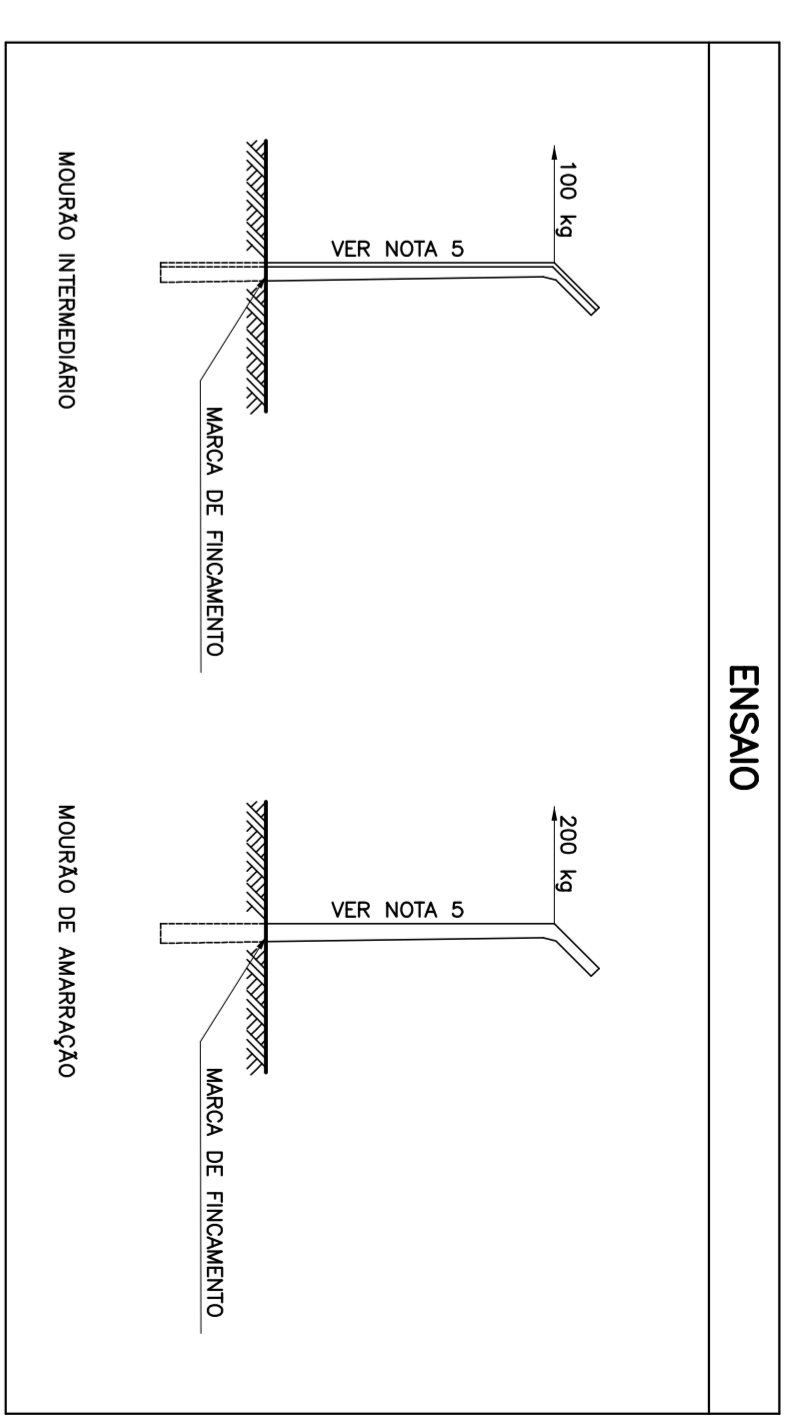
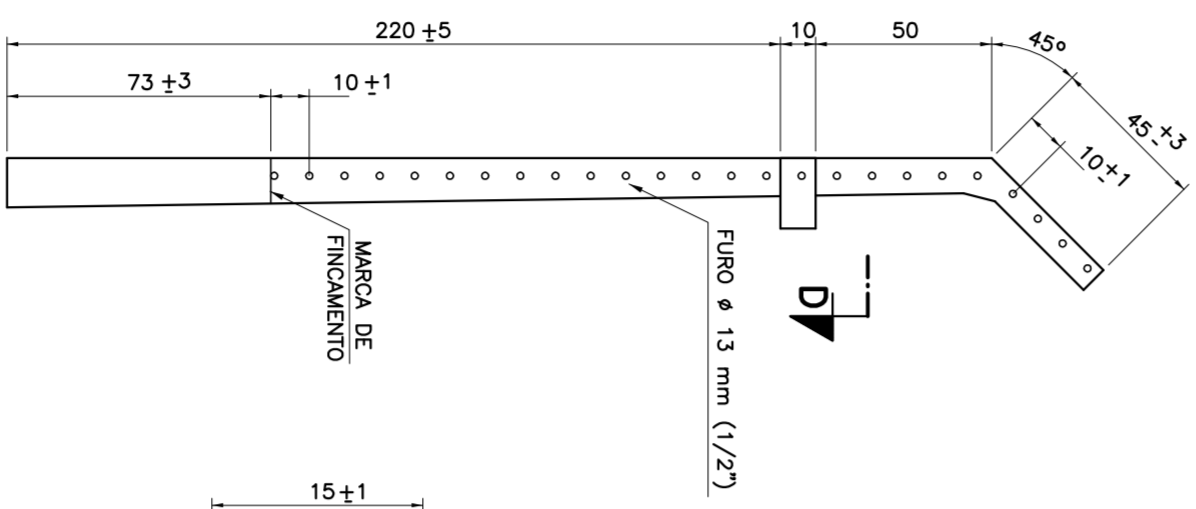


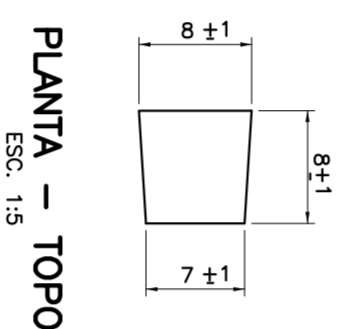
ELEVACÃO FRONTAL
ESC. 1:20



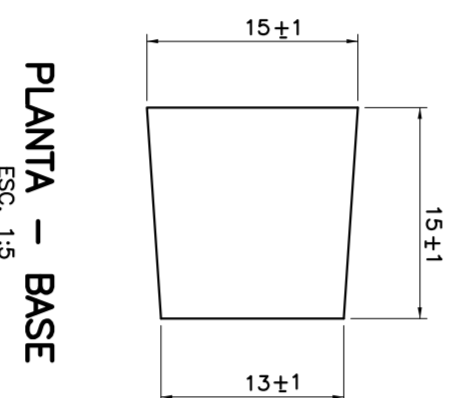
SEÇÃO D - D
ESC. 1:3



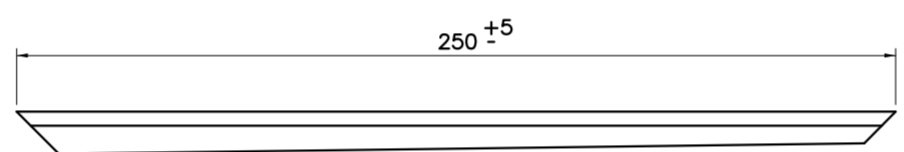
MOURÃO DE AMARRAÇÃO
ESC. 1:20



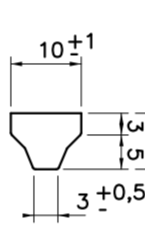
PLANTA - TOPO
ESC. 1:5



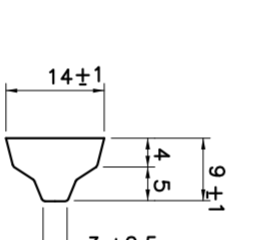
PLANTA - BASE
ESC. 1:5



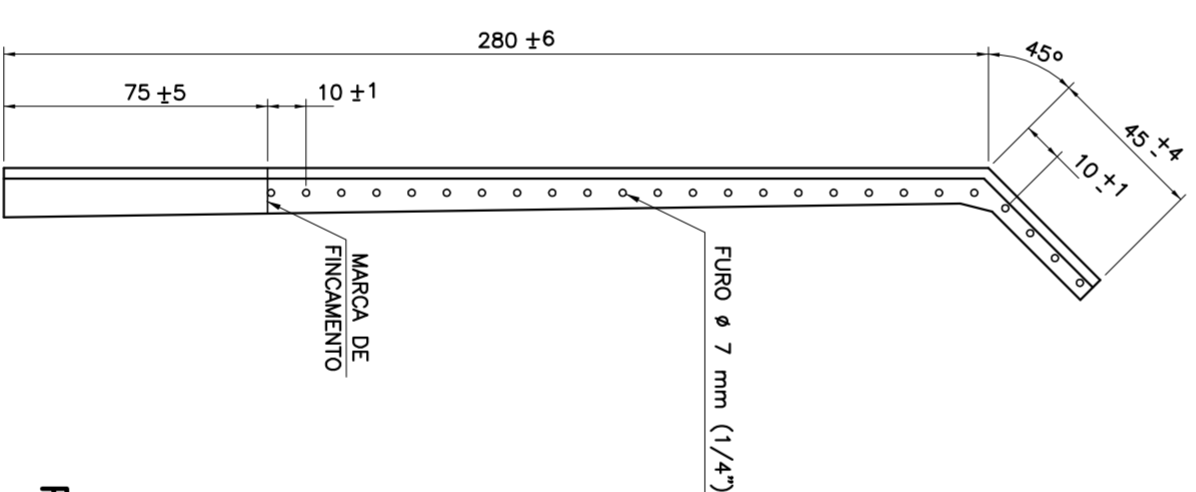
MOURÃO DE ESCORA
ESC. 1:20



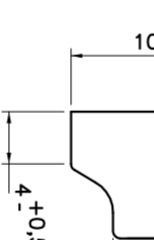
PLANTA - TOPO
ESC. 1:5



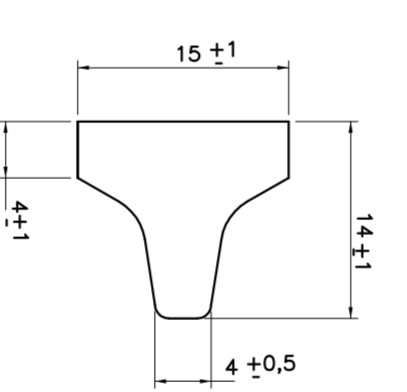
PLANTA - BASE
ESC. 1:5



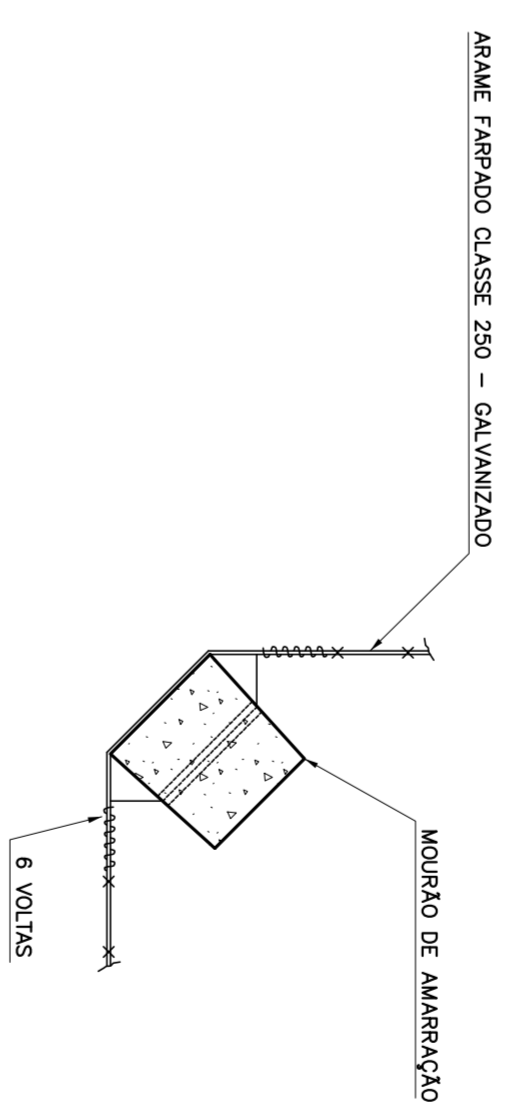
MOURÃO INTERMEDIÁRIO
ESC. 1:20



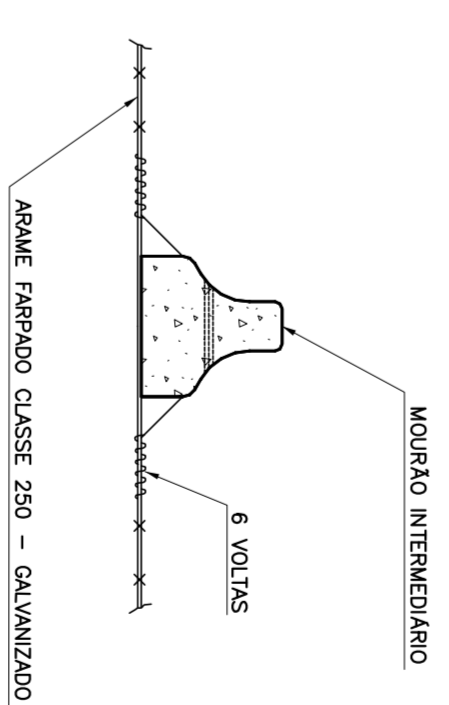
PLANTA - TOPO
ESC. 1:5



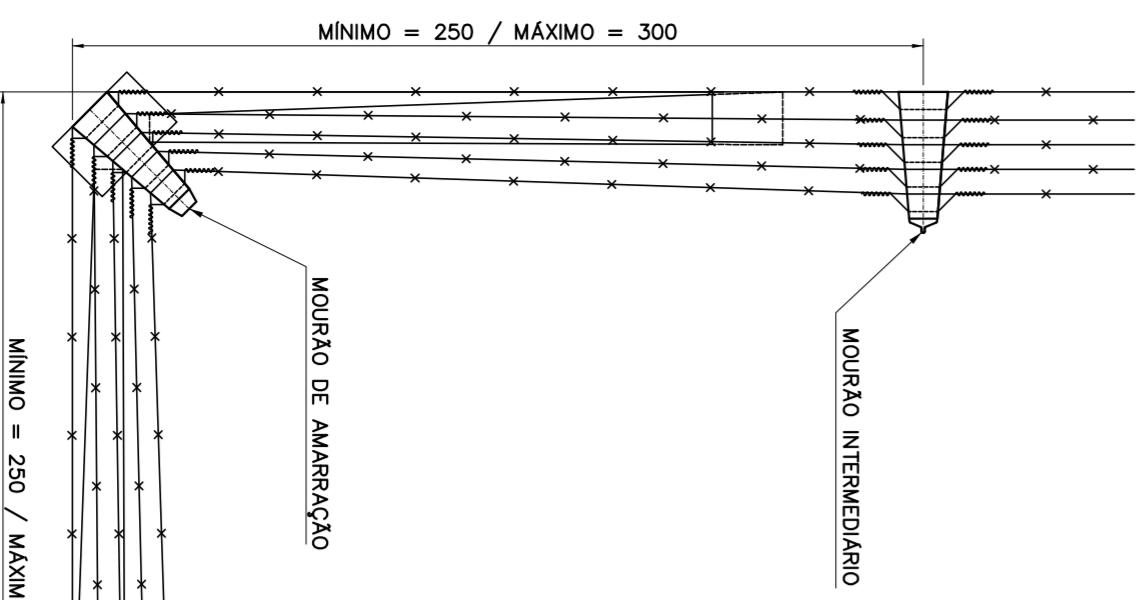
PLANTA - BASE
ESC. 1:5



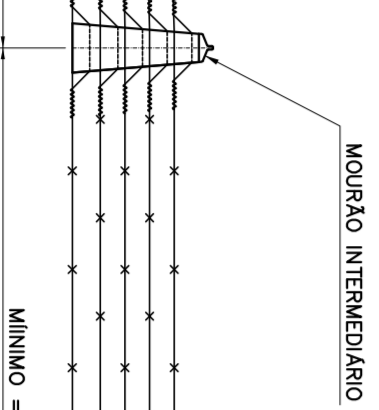
SEÇÃO-AA
ESC. 1:5



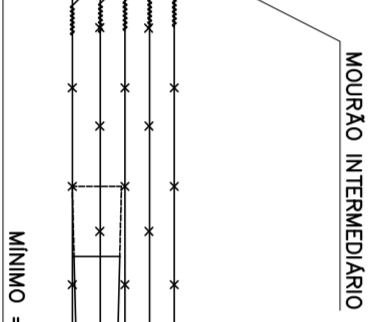
SEÇÃO-BB
ESC. 1:5



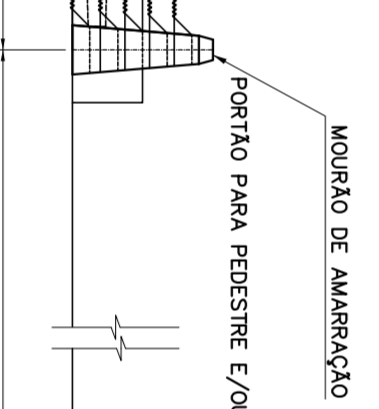
MINIMO = 250 / MAXIMO = 300



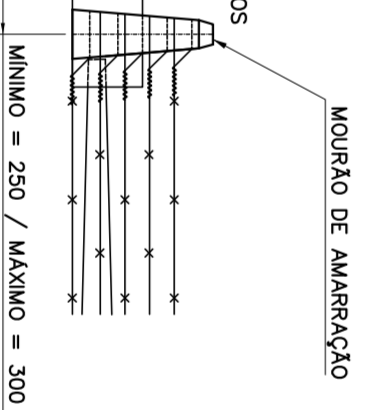
MINIMO = 250 / MAXIMO = 300



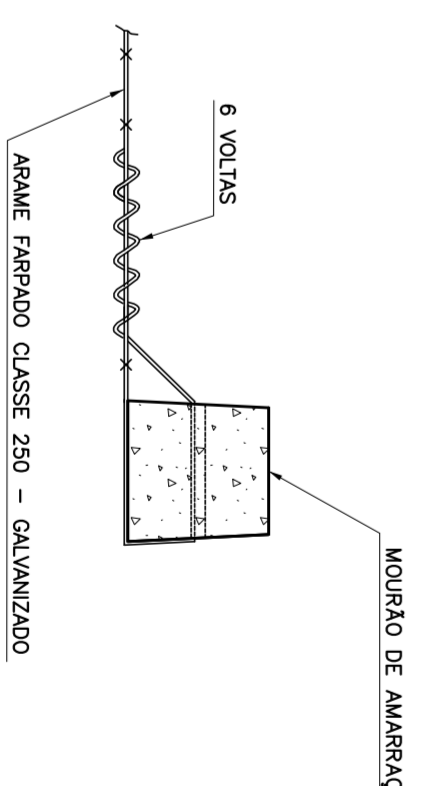
MINIMO = 250 / MAXIMO = 300



MINIMO = 250 / MAXIMO = 300



MINIMO = 250 / MAXIMO = 300



SEÇÃO C - C
ESC. 1:5

NOTAS:

- 1 - DIMENSÕES EM CENTÍMETROS, DIÂMETROS EM MILÍMETROS, ELEVÇÕES EM METROS, SALVO INDICAÇÃO CONTRÁRIA.
- 2 - O ARAME FARPADO DEVERÁ FICAR BEM ESTICADO.
- 3 - SERÁ ACEITO MOURÃO COM FURROS DISTANCIADOS C / 20
- 4 - COLOCAR MOURÃO DE AMARRAÇÃO NOS ÂNGULOS E A CADA 25 METROS DE CERCA
- 5 - DURANTE O ENSAIO NÃO DEVERÁ APARECER TRINÇAS NO CONCRETO.
- 6 - OS MOURÕES DEVERÃO TER SUPERFÍCIE LISA ,SEM PROTUBERÂNCIA , FENDAS E FRATURAS E SEM ARANHADEIRA APARENTE.



CONTRATANTE: PREFEITURA DE JAPARAÍBA / MG

INDICADORA: JAPARAÍBA / MG

PROGRAMA: BAIRRO CAPOEIRO

TÍTULO: SISTEMA DE ESCOTAMENTO SANITÁRIO
ESTAÇÃO DE TRATAMENTO DE ESGOTO

PLANTA E ELEVACÃO
CERCA

DATA: SET/16 ESCALA: INDICADA PRANCHETA:

ARQUIVO: 3234