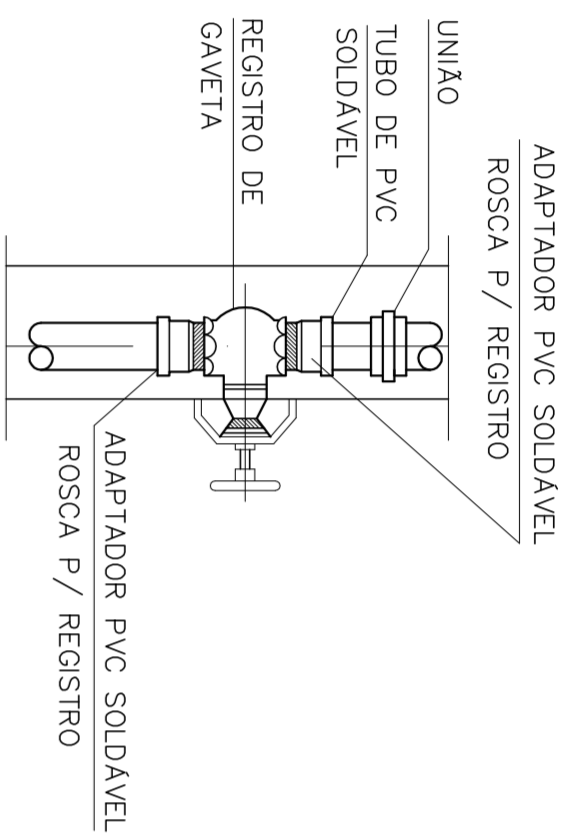


**RELAÇÃO DE MATERIAS**

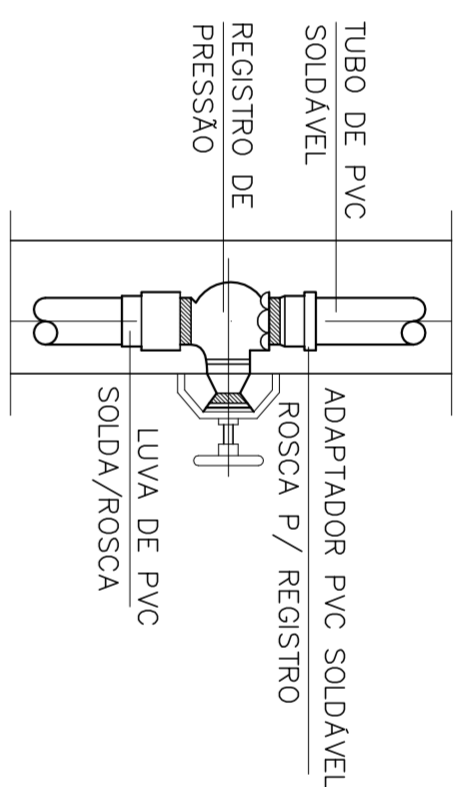
No.	DISCRIMINAÇÃO	DIÂM.	UNID.	QUANT.
ÁGUA FRIA				
01	TUBO PVC SOLDÁVEL	32	m	18,00
02	TUBO PVC SOLDÁVEL	25	m	20,00
03	TUBO PVC SOLDÁVEL	20	m	3,00
04	JOELHO 90° SOLDÁVEL	32	P5	05
05	TE 90° SOLDÁVEL	32	P5	02
06	BUCHA DE REDUÇÃO	32x25	P5	02
07	BUCHA DE REDUÇÃO	25x20	P5	02
08	TE DE REDUÇÃO SOLDÁVEL	25x20	P5	01
09	JOELHO 90° SOLDÁVEL	25	P5	09
10	UNIAO SOLDÁVEL	32	P5	02
11	UNIAO SOLDÁVEL	25	P5	01
12	UNIAO SOLDÁVEL	32	P5	02
13	JOELHO 90° COM ROSCA E BUCHA DE LATÃO	20x1/2"	P5	02
14	JOELHO 90° COM ROSCA E BUCHA DE LATÃO	25x1/2"	P5	02
15	TE SOLDÁVEL E COM BUCHA DE LATÃO	25x3/4"	P5	02
16	ADAPTADOR SOLDÁVEL CURTO C/BOUSA	-	-	06
17	ADAPTADOR SOLDÁVEL CURTO C/BOUSA	32x1"	-	06
18	E. ROSCA P/REGISTRO	25x3/4"	P5	03
19	LUA SOLDÁVEL E COM ROSCA	25x3/4"	P5	01
20	REGISTRO DE PRESSÃO DE BRONZE	20x1/2"	P5	01
21	C/ACABAMENTO GROMADO	3/4"	P5	01
22	REGISTRO DE GAVETA DE BRONZE	1"	P5	03
23	C/ACABAMENTO GROMADO	20	P5	01
24	ADAPTADOR SOLDÁVEL C/FLANGES P/ CX D'ÁGUA	32	P5	03
25	ADAPTADOR SOLDÁVEL C/FLANGES P/ CX D'ÁGUA	25	P5	01
26	JOELHO 90° SOLDÁVEL	20	P5	02
27	VALVULA BOA EM BRONZE	3/4"	P5	01

**NOTAS:**

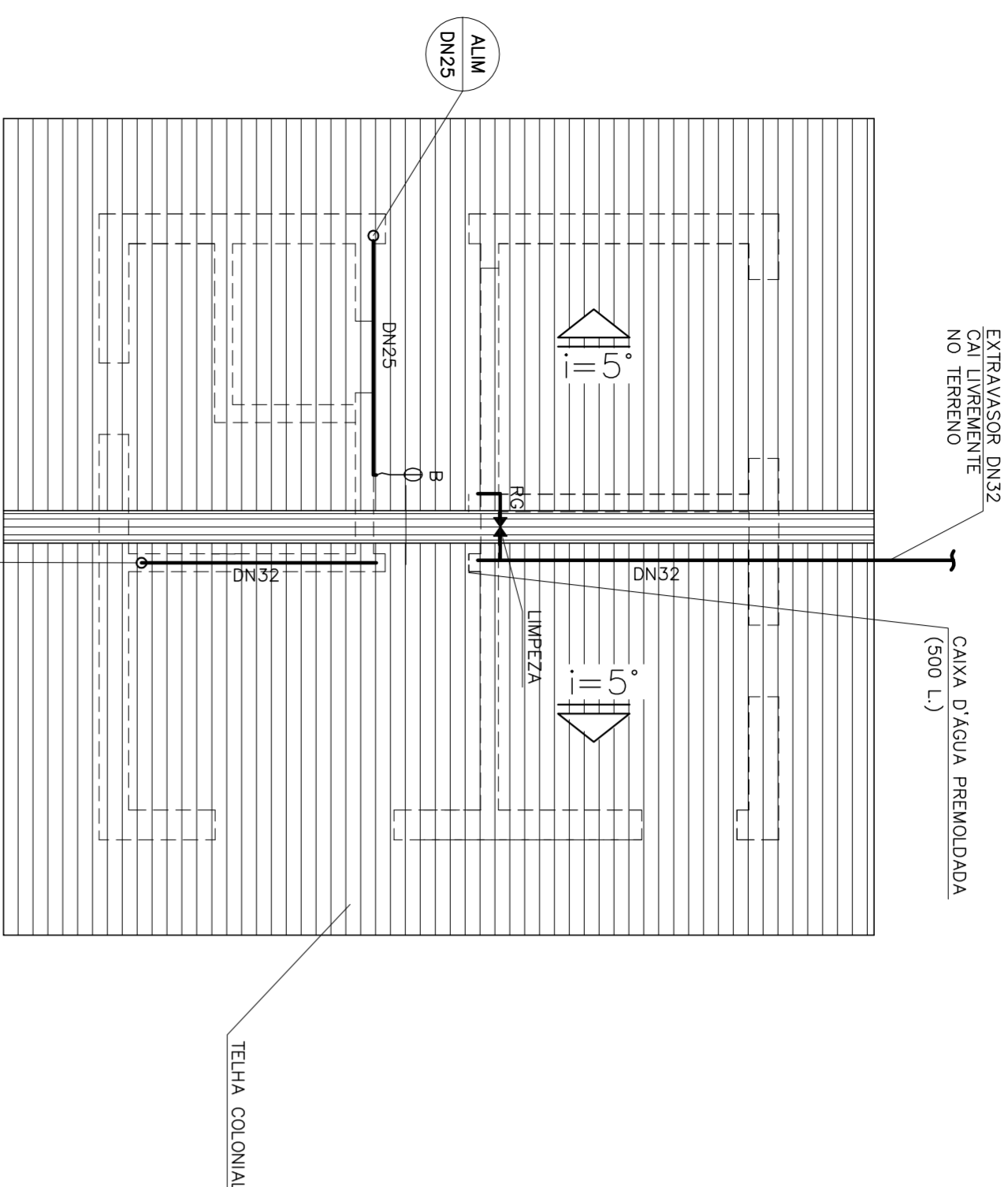
- DIMENSÕES EM CENTÍMETRO, DIÂMETROS EM MILÍMETRO.
- TODA TUBULAÇÃO DEVERÁ SER DE PVC SOLDÁVEL PARA ÁGUA FRIA
- A ALTURA DAS TOMADAS DE ÁGUA DAS DIVERSAS PEÇAS EM RELAÇÃO AO PISO ACABADO DEVERÁ SER: REGISTRO-120/ REGISTRO DE GAVETA-180 CAIXA DE DESCARGA-15/ LAVABO-60/ TUBO-210/PIA-115 MICRÔ-100/ BEBEDOURO-100/ TANQUE-120



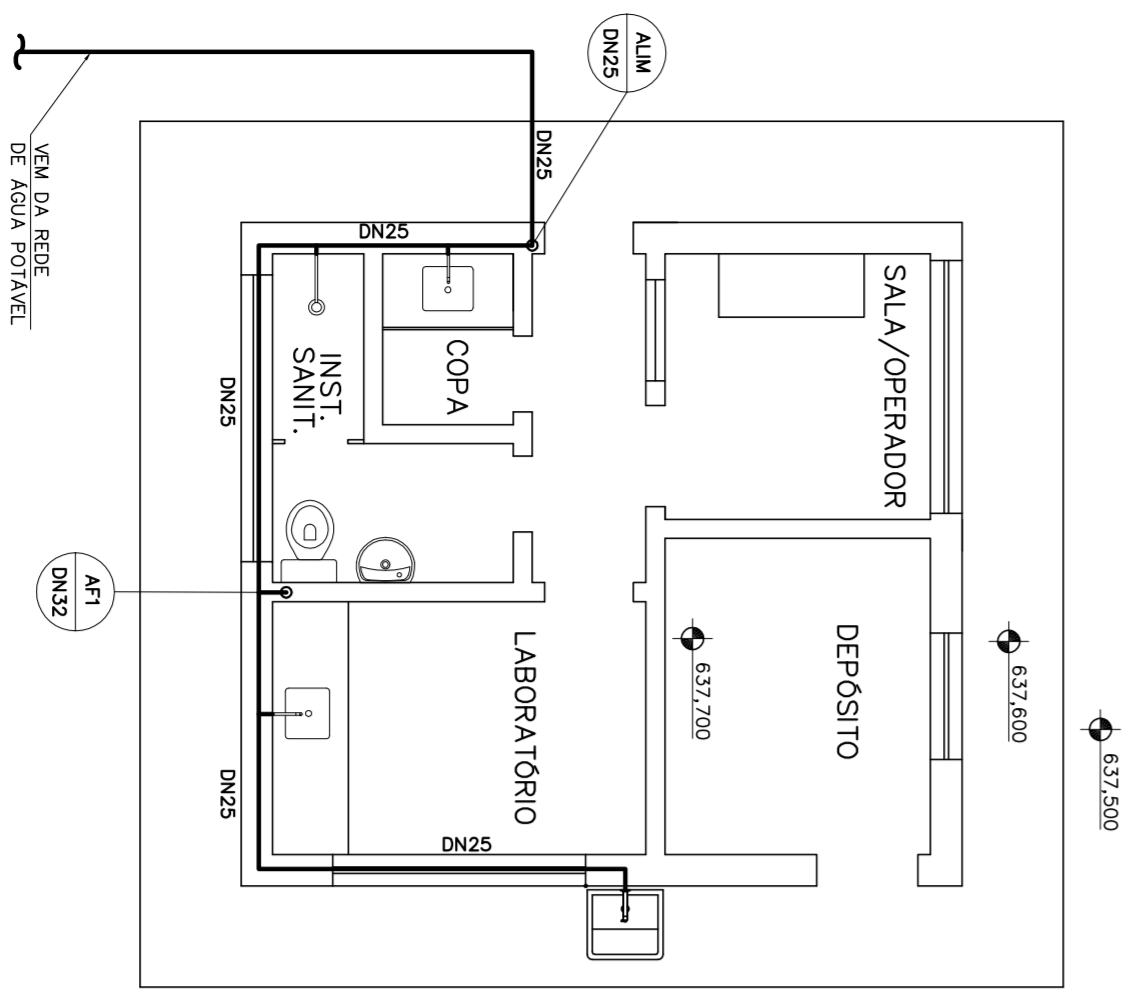
**DETALHE DO REGISTRO DE GAVETA**  
SEM ESCALA



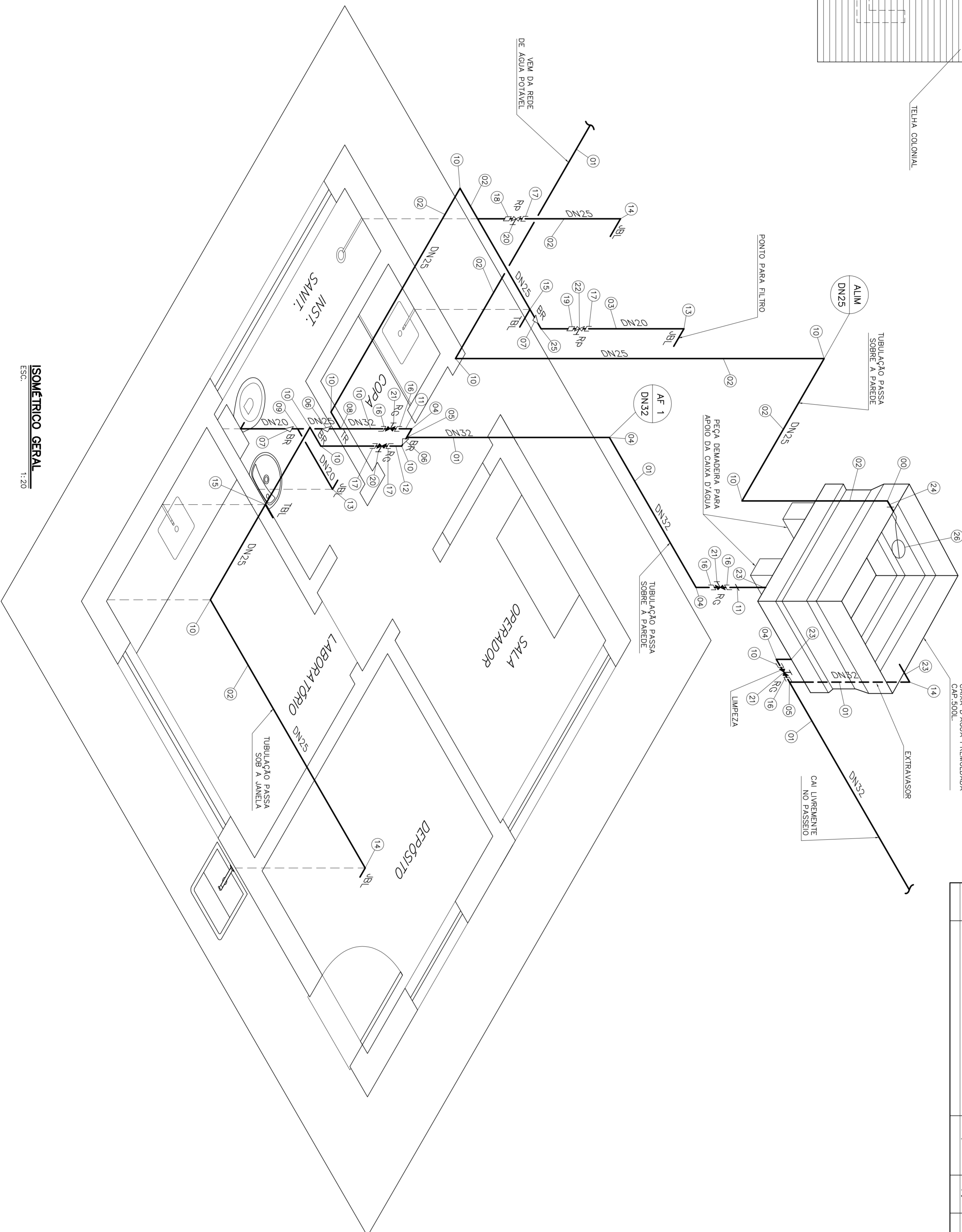
**DETALHE DO REGISTRO DE PRESSÃO**  
SEM ESCALA



**DIAGRAMA DE COBERTURA**  
ESC. 1:50



**PLANTA BAIXA ÁGUA POTÁVEL**  
ESC. 1:50



**ISOMÉTRICO GERAL**  
ESC. 1:20

**REFERENCIA DE DIÂMETROS PARA ÁGUA POTÁVEL**

POLIEDRADAS	PVC SOLDÁVEL (DE)
1/2"	20mm
3/4"	25mm
1"	32mm
1 1/4"	40mm
1 1/2"	50mm
2"	60mm
2 1/2"	75mm
3"	85mm
4"	110mm

ÁGUA POTÁVEL	
SIMBOLOGIA	LEGENDA
○	ALIM
—	AF
—	TUBULAÇÃO DE ÁGUA FRIA
—	JOELHO BUCHA LATÃO
—	TE BUCHA LATÃO
—	JOELHO 90°
—	JOELHO 45°
—	TE DE REDUÇÃO
—	UNIAO
—	BUCHA DE REDUÇÃO
—	ADAPTADOR
—	REGISTRO DE GAVETA
—	REGISTRO DE PRESSÃO
—	VS
—	LAVATORIO
—	CHUVEIRO
—	PIA
—	BEBEDOURO
—	CHAVE BOIA

MUNICÍPIO/BAHIA:		JAPARAIBA / MG	
PROGRAMA:		PREFEITURA DE JAPARAIBA / MG	
CONTRATANTE:		JAPARAIBA / MG	
CONTRATADA:		BAIRRO CAPOEIRO	
TÍTULO:		SISTEMA DE ESCOTAMENTO SANITÁRIO	
DATA:		EST. 16/06	
INDICADA:		FRANCOIS	
REVISÃO:		30/34	
CONTRATANTE:		PREFEITURA DE JAPARAIBA / MG	
CONTRATADA:		CARLOS EDUARDO CALVES	
REG. CREIA:		782590	
REG. TEC.:		CARLOS EDUARDO CALVES	
REG. CREIA:		782590	