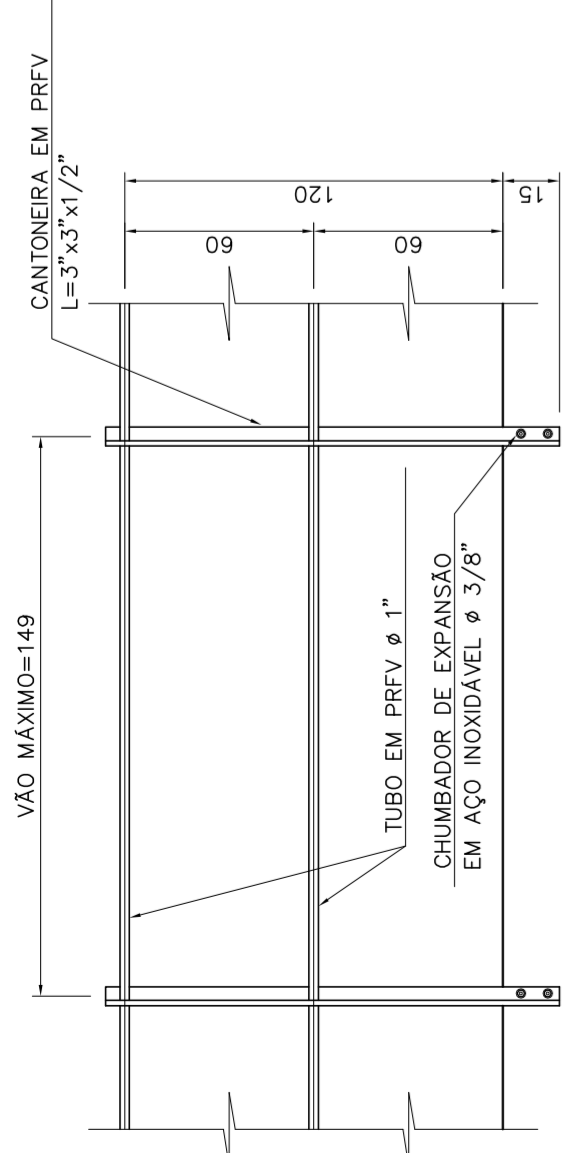
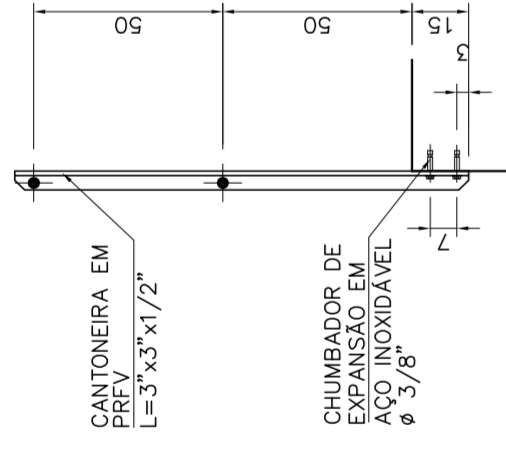


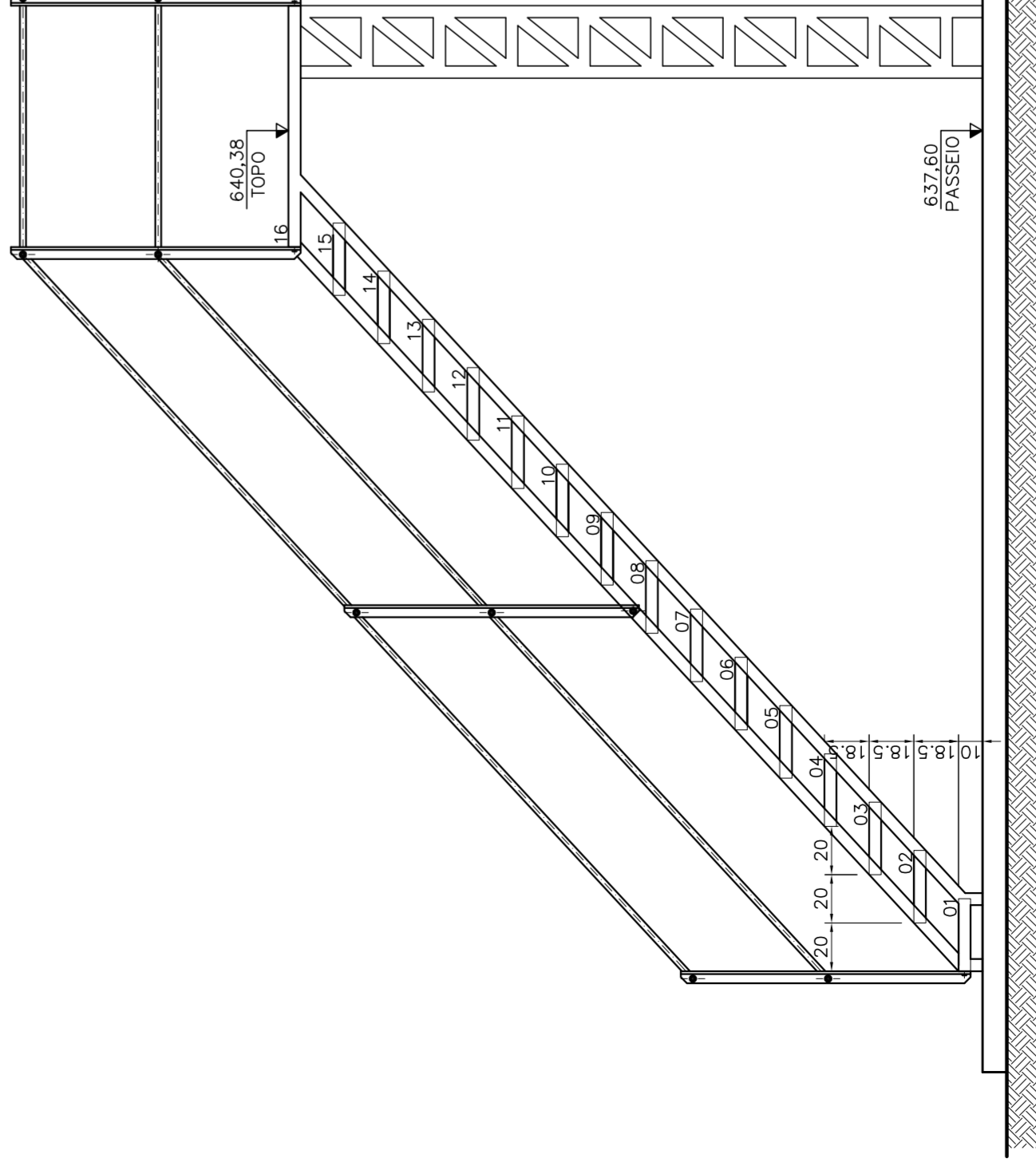
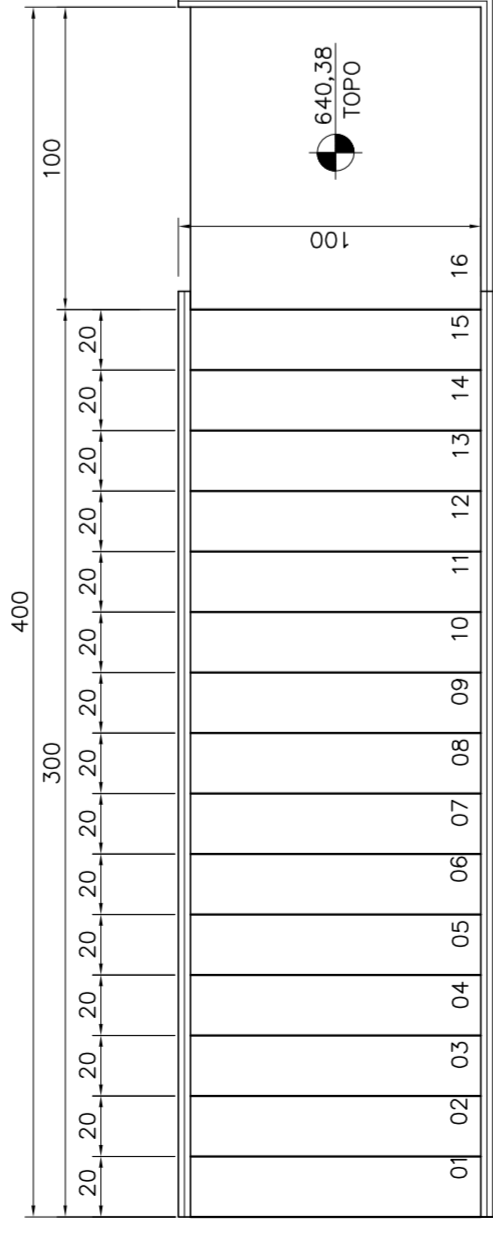
GUARDA CORPO - DETALHE



ELEVAÇÃO FRONTAL  
ESCALA 1:20

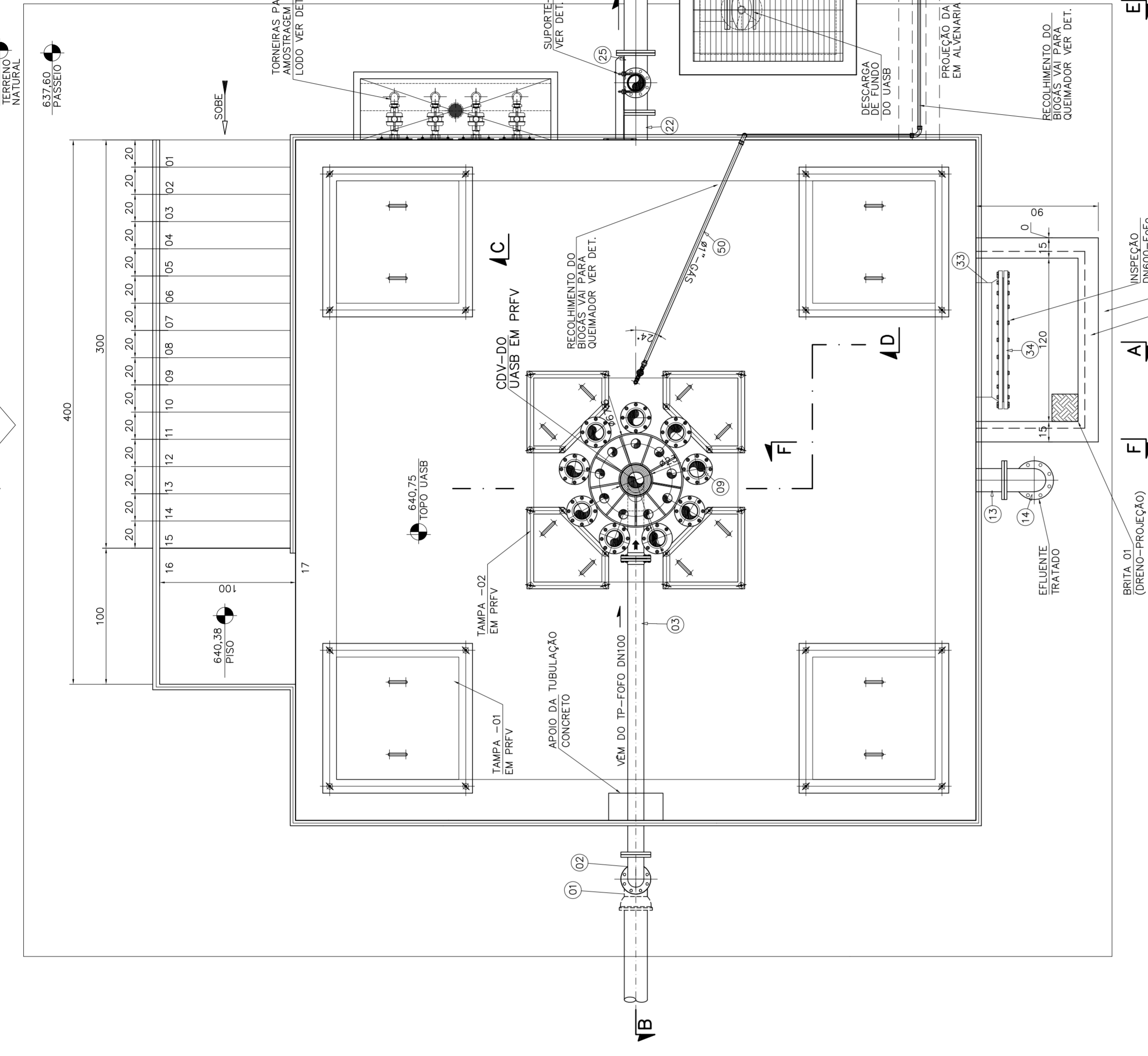


ELEVAÇÃO LATERAL  
ESCALA 1:20



DETALHE DA ESCADA EM AÇO CARBONO  
ESC. 1:25

VISTA 1

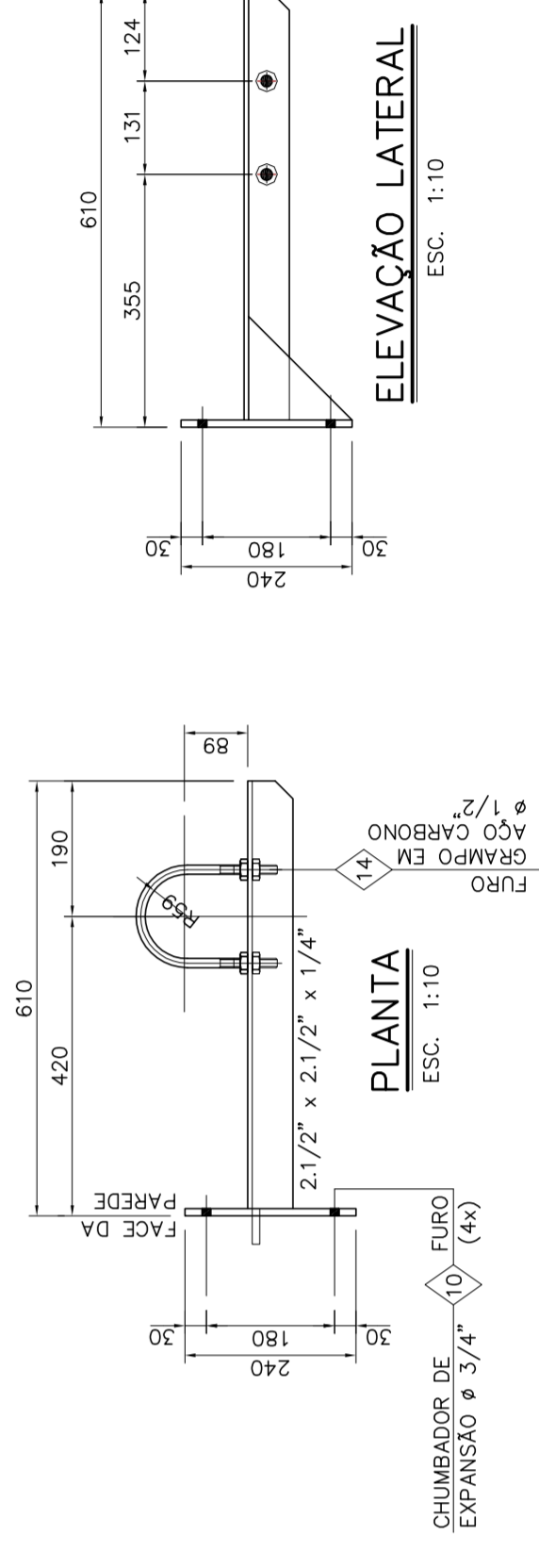


VISTA SUPERIOR  
ESC. 1:25

NOTAS:

- 1- MEDIDAS EM CENTIMETROS, COTAS ALIMETRICAS EM METROS, DIÂMETROS EM MILIMETROS, EXCETO ONDE INDICADO.
- 2 - TODAS A CONEXÕES, JUNTAS ELÁSTICAS E OU FLANGEADAS DEVERÃO SER ANCORADAS CONTRA AS PAREDES DAS VALAS COM BLOCOS DE ANCORAGENS DE CONCRETO, CONFORME PROJETO EXECUTIVO.
- 3 - PARA DETALHES CONSTRUTIVOS, DE FUNDAÇÃO E PEÇAS ESTRUTURAIS, VER PROJETO EXECUTIVO.

DETALHE DO SUPORTE SP-1  
ESC. 1:10



REV.	DESCRIÇÃO	DATA	ELEC.	VERIF.	APROV.
CONTRATAÇÃO	PROJETO DE CONSULTORIA				
CONTRATADO	PROJETO DE CONSULTORIA				
RESP. TEC.					
REG. CREA					

CONTRATANTE	PREFEITURA DE JAPARAIBA / MG
PROGRAMA	JAPARAIBA / MG
MUNICIPALIDADE	BAIRRO CAPOEIRÃO
TÍTULO	SISTEMA DE ESGOTAMENTO SANITÁRIO ESTAÇÃO DE TRATAMENTO DE ESGOTOS UASB PLANTA e DETALHES
DATA	SET/16
ARQUIVO	ESCALA INDICADA
FRANCHA	1834