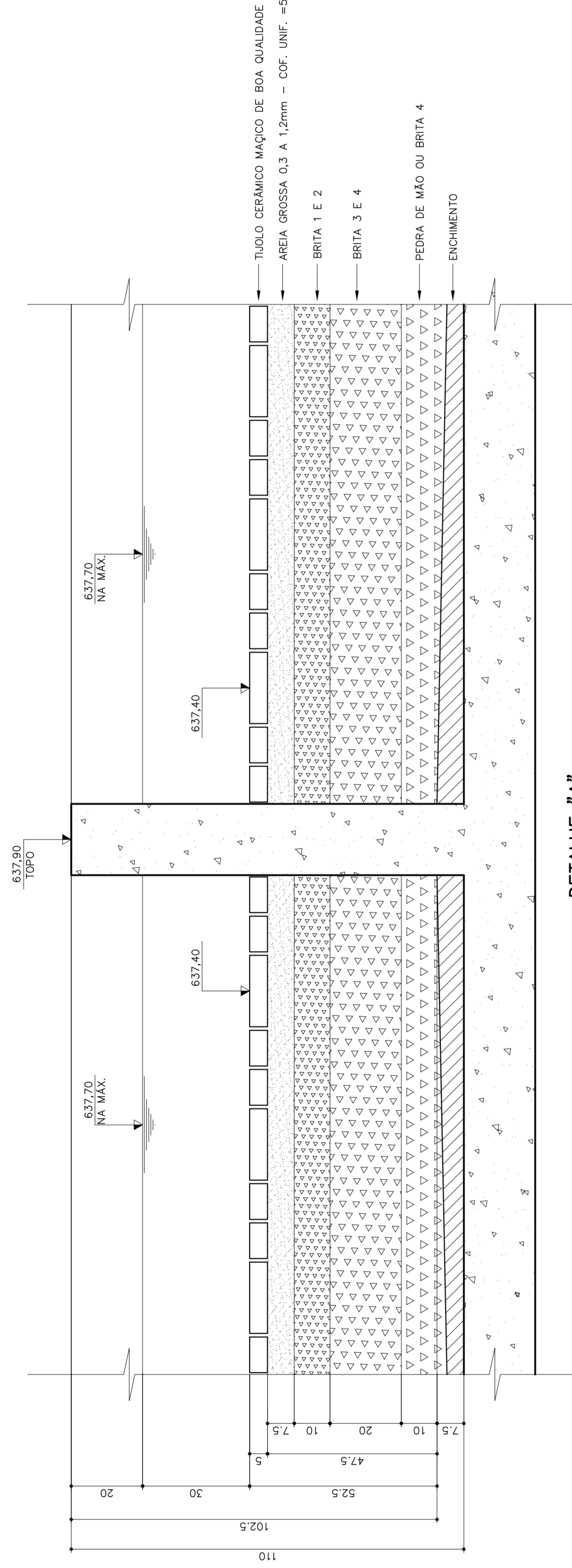
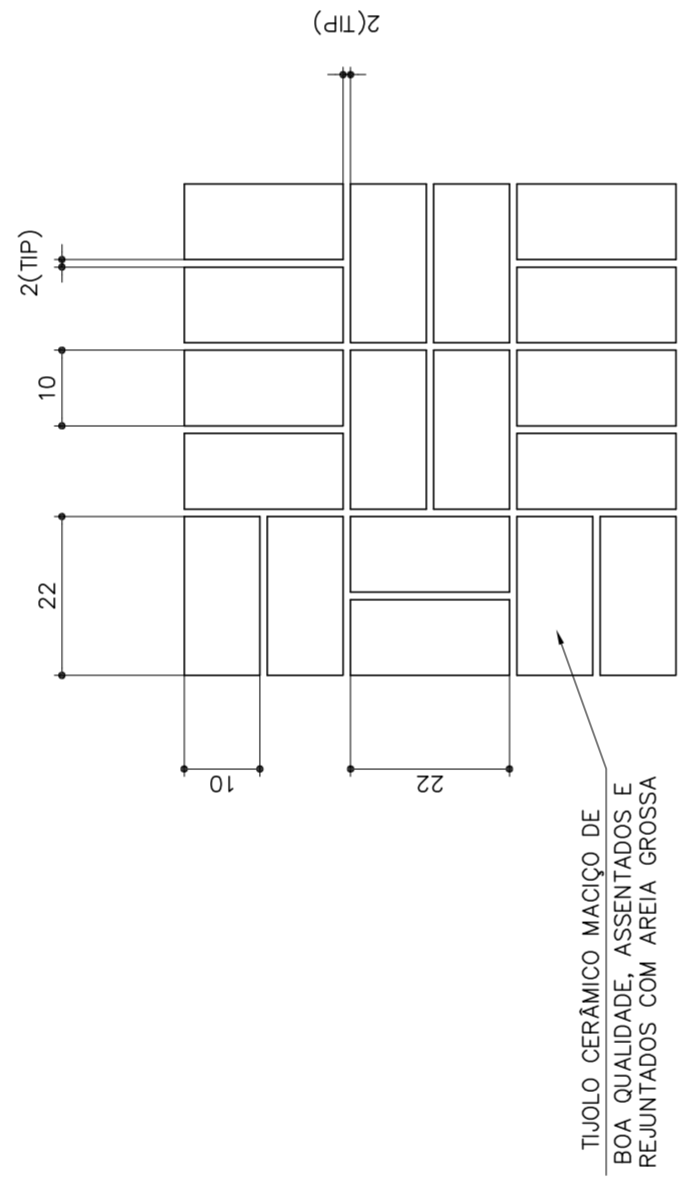


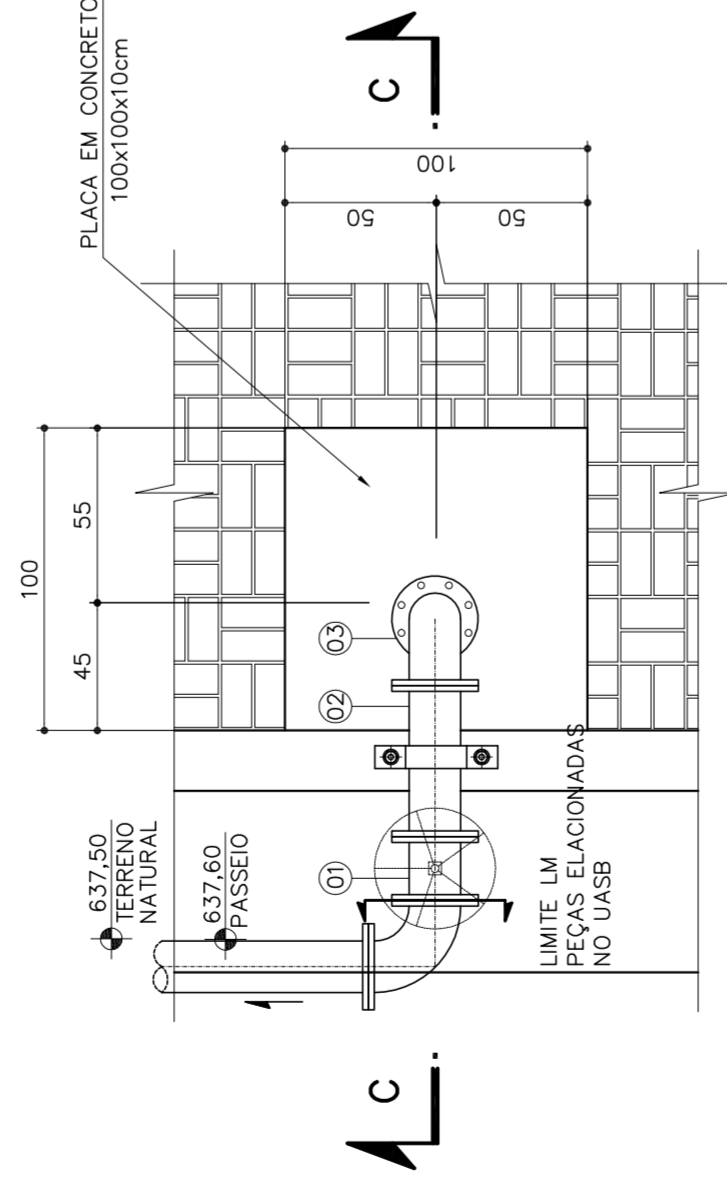
LISTA DE MATERIAIS				
LEITO DE SECAGEM				
ITEM	DESCRIÇÃO	DIÂM.	QUANT.	UNID.
CHECADADA DO LODO				
01	REGISTRO CHATO C/ FLANGE E VOLANTE Fcf6	150	02	PÇ
02	TOCO COM FLANGES Fcf6 L=0,50m	150	02	PÇ
03	CURVA 90° COM FLANGES Fcf6	150	02	PÇ
DRENO				
04	TUBO PERFORADO DE PVC	100	16,00	m
ACESSÓRIOS				
	ABFIO	150	06	PÇ
	PPF10 (20x80) mm	-	48	PÇ



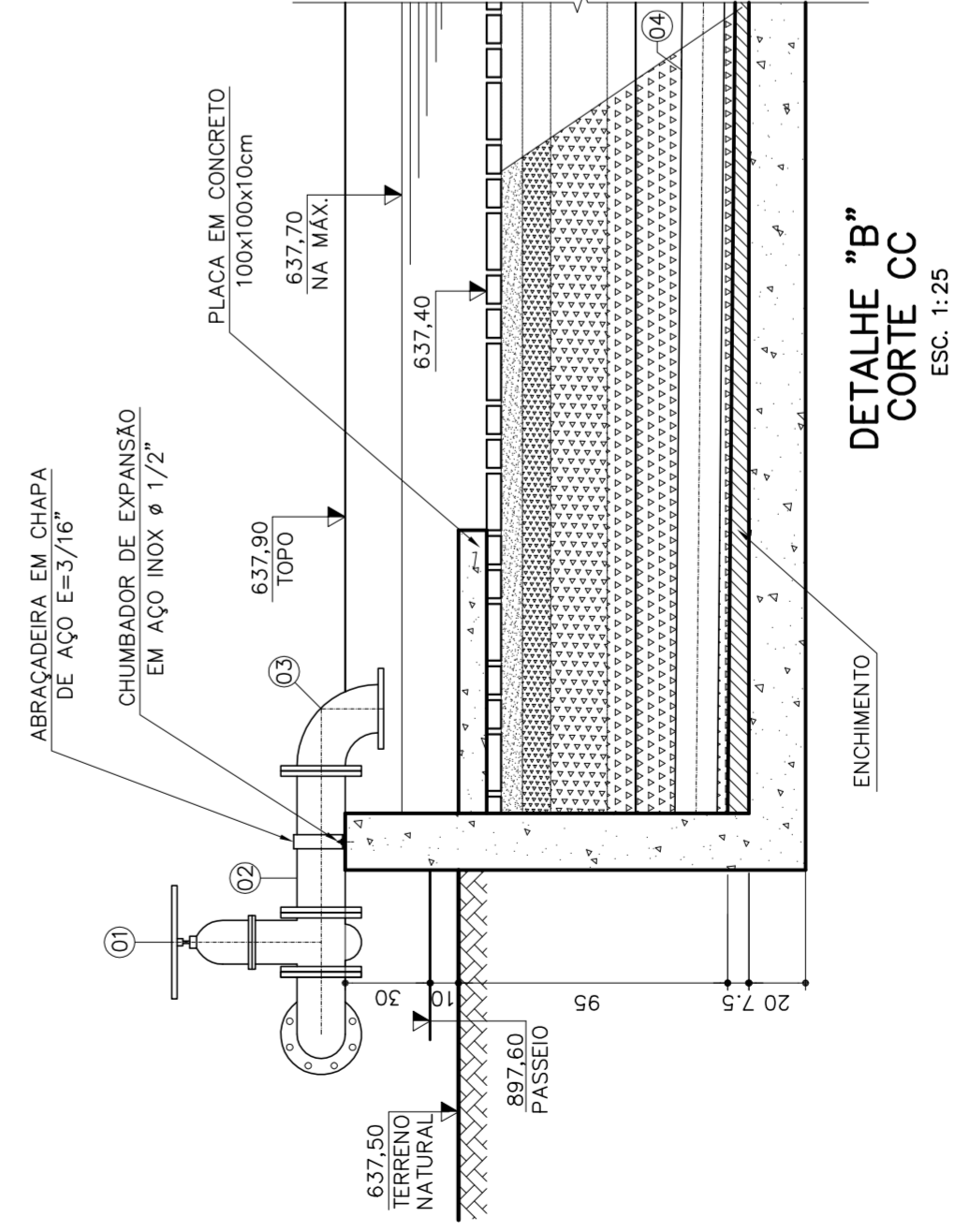
DETALHE "A"
ESC. 1:10



DETALHE DO ASSENTAMENTO
DOS TIJOLOS MACIÇOS
ESC. 1:10




DETALHE "B"
PLANTA
ESC. 1:25



DETALHE "B"
CORTE CC
ESC. 1:25

NOTAS:

- 1 - MEDIDAS EM CENTÍMETROS, COTAS ALTIMÉTRICAS EM METROS, DIÂMETROS EM MILÍMETROS, EXCETO ONDE INDICADO.
- 2 - TODAS AS CONEXÕES JUNTAS ELÁSTICAS E OU FLANGEADAS DEVERÃO SER ANCORADAS CONTRA AS PAREDES DAS VALAS COM BLOCOS DE ANCORAGENS DE CONCRETO, CONFORME PROJETO EXECUTIVO.
- 3 - PARA DETALHES CONSTRUTIVOS, DE FUNDAÇÃO E PEÇAS ESTRUTURAIS, VER PROJETO EXECUTIVO.

REV.	DESCRIÇÃO	DATA	ELEC.	VERIF.	APROV.
CONTRATAÇÃO	CONTRATADO				
PROJETO	PROJETO				
REG. TEC.	REG. CREA				
					
CONTRATANTE: PREFEITURA DE JAPARAÍBA / MG					
PROGRAMA:					
MUNICÍPIO/ÁREA: JAPARAÍBA / MG					
MUNICÍPIO/ÁREA: BAIRRO CAPOEIRÃO					
TÍTULO: SISTEMA DE ESGOTAMENTO SANITÁRIO					
ESTATIONAMENTO DE ESGOTOS					
LEITO DE SECAGEM					
DETALHES					
DATA: SET/16	ESCALA:	INDICADA	FRANCHA:		
ARQUIVO:	27/34				